

COOK COMPACT MASTER 6 GN 2/3 | 6 GN 1/1 | 10 GN 1/1 | 6 GN 1/1T

CARACTERÍSTICAS TÉCNICAS



	COMPACT MASTER 6 GN 2/3	COMPACT MASTER 6 GN 1/1	COMPACT MASTER 10 GN 1/1	COMPACT MASTER 6 GN 1/1T
Capacidad GN Prof. 20 mm / Prof. 40 mm / Prof. 65 mm (Guías multinivel)	12 / 6 / 4 x 2/3 GN	12 / 6 / 4 x 1/1 GN	20 / 10 / 7 x 1/1 GN	12 / 6 / 4 x 1/1 GN
Distancia entre guías GN (mm)	50	50	50	50
Recomendado para (n) raciones al día	20-80	30-100	50-150	30-100
Temperatura máxima (°C)	300	300	300	300
Dimensiones (ancho x fondo x alto) (mm)	520 x 680 x 625	520 x 835 x 625	520 x 835 x 800	760 x 632 x 625
Peso (kg)	60	72	89	76
Dimensiones embalaje (ancho x fondo x alto) (mm)	680 x 795 x 894	580 x 970 x 894	580 x 970 x 1057	802 x 765 x 894
Peso con embalaje (kg)	70	82	99	86
Potencia (kW)	6,3	7,3	12,6	7,3
Voltaje (V/Ph/Hz)	230/L+N/50-60 230/3L/50-60 400/3L+N/50-60	230/L+N/50-60 230/3L/50-60 400/3L+N/50-60	230/3L/50-60 400/3L+N/50-60	230/L+N/50-60 230/3L/50-60 400/3L+N/50-60
Agua	R ¾"	R ¾"	R ¾"	R ¾"
Desagüe	DN 40	DN 40	DN 40	DN 40
Presión de agua (kPa)	150 - 400	150 - 400	150 - 400	150 - 400

ESPECIFICACIONES GENERALES

Panel de control LED
Regulación de humedad, temperatura, tiempo y velocidad del ventilador
3 modos de cocción:

- Convección de 30°C a 260°C
- Mixto de 30°C a 260°C
- Vapor de 30°C a 130°C

MultiSteam. Tecnología patentada de doble inyección de vapor
Cámara de cocción de alta resistencia en acero inox AISI 304 18/10 con cantos redondeados, completamente soldada, con desagüe y sifón integrados
Guías en GN multinivel
Señalización de fin de cocción visual y acústica
Paro del ventilador al abrir la puerta
Puerta de doble cristal bajo emisivo
Posicionador apertura de puerta
Recogeaguas con vaciado automático
Preheat. Pre calentamiento automático de la cámara de cocción
SmartWind. 4 velocidades de ventilador e inversor de giro
DryOut Plus. Extracción activa de la humedad de la cámara de cocción
Iluminación LED de la cámara
Sistema de lavado automático MyCare
Sifón integrado
Sonda interna monopunto
Maneta y componentes plásticos con tratamiento antibacteriano
Grado de Protección IPX4
Regeneración manual

OPCIONES

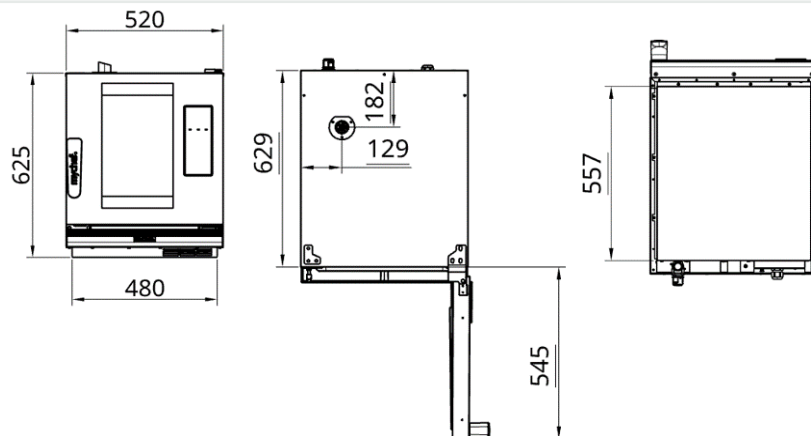
Apertura de puerta a mano izquierda
TSC (Thermal Stability Control)

ACCESORIOS

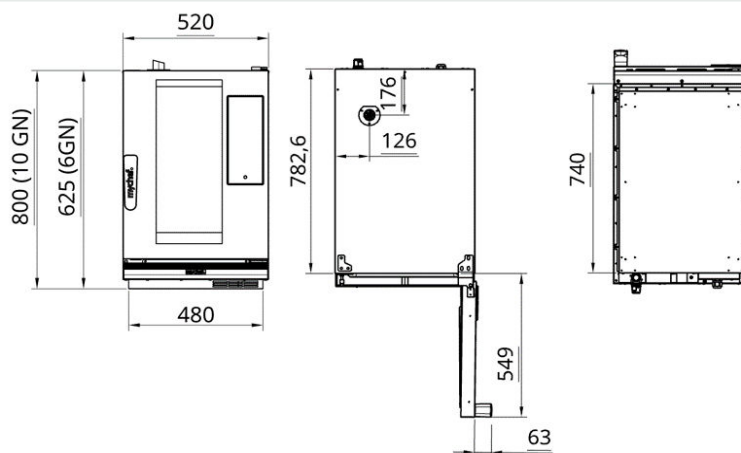
Bandejas especiales para cada cocción
UltraVioletSteam
Kit de instalación hidráulica
Kit de apilado + 2 kits de instalación hidráulica
Kit descalcificador
Cartucho descalcificador
Kit refrigeración desagüe
Soporte con guías GN 1/1 L/T
Base para apilados
Kit de patas regulables
Kit ducha de lavado
Campana de condensación de vapor
Campana de condensación frontal de vapor
Campana de condensación de vapor y olores con filtro de carbono
Kit para conexión externa de sonda magnética
Detergente CleanDuo
Ahumador MySmoker
Filtro de carbono para Campana de condensación de vapor y olores con filtro de carbono

DATOS PARA LA INSTALACIÓN

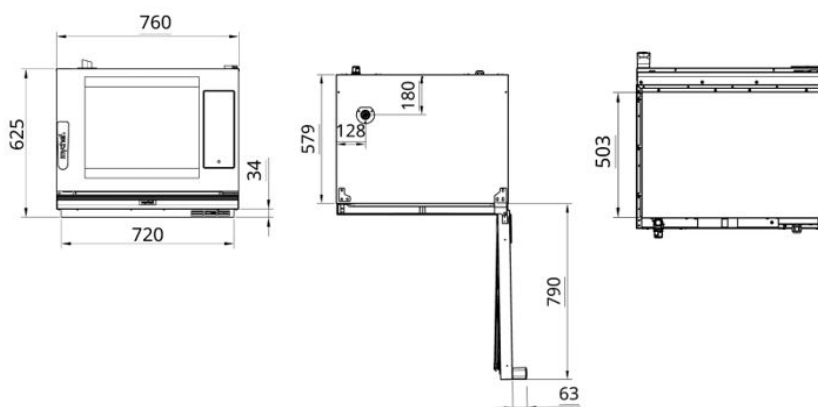
COOK COMPACT MASTER 6 GN 2/3



COOK COMPACT MASTER 6 GN 1/1 - 10 GN 1/1

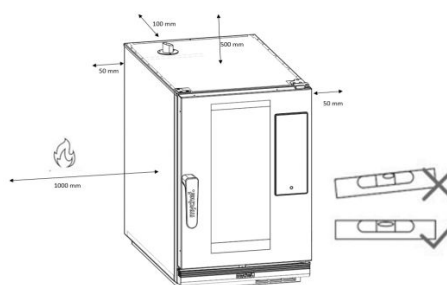


COOK COMPACT MASTER 6 GN 1/1 T

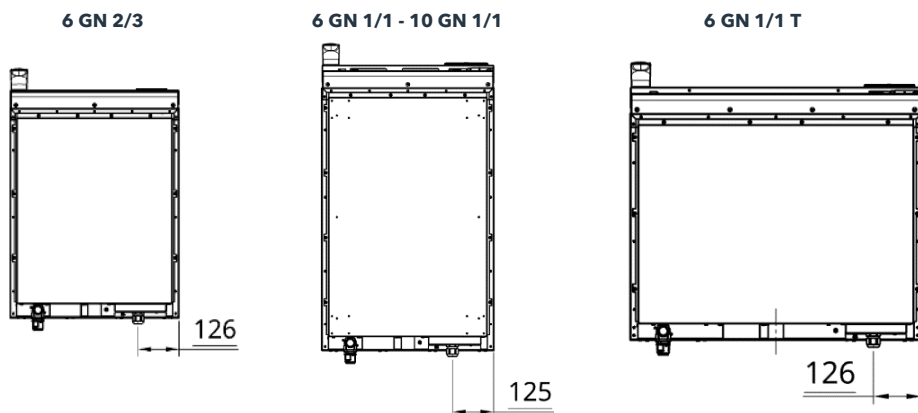


DISTANCIA DE SEGURIDAD

- Laterales = 50 mm
- Trasera = 100 mm
- Superior = 500 mm
- Fuentes de calor = 1000 mm
- Debe situarse completamente a nivel

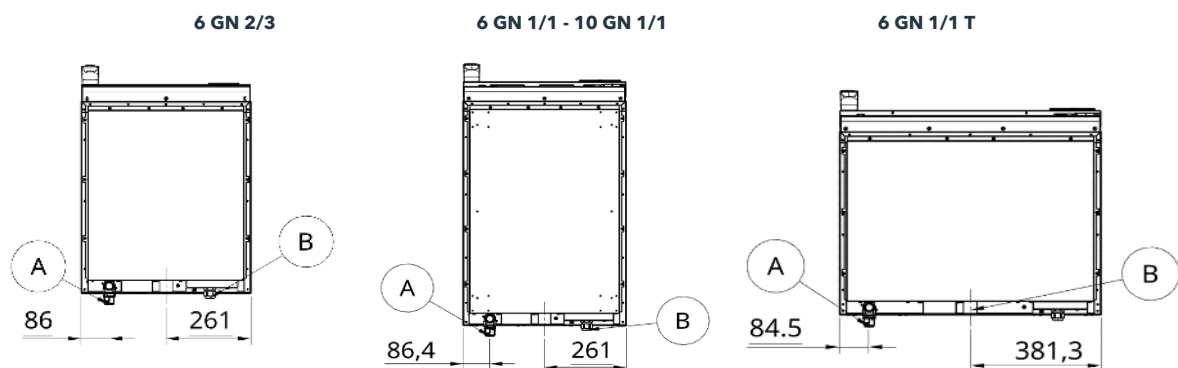


CONEXIÓN ELÉCTRICA



Modelo	Voltaje	Potencia (kW)	Corriente (A)	Tipo de cable
6 GN 2/3	230/ L+N /50-60	6,3	27,4	H07RN-F 3G 4.0
	230/3L/50-60	6,3	17,3	H07RN-F 3G 2.5
	400/3L+N/50-60	6,3	10,0	H07RN-F 5G 1.5
6 GN 1/1	230/ L+N /50-60	7,3	31,7	H07RN-F 3G 4.0
	230/3L/50-60	7,3	19,8	H07RN-F 3G 2.5
	400/3L+N/50-60	7,3	11,4	H07RN-F 5G 1.5
10 GN 1/1	230/3L/50-60	12,6	20,0	H07RN-F 4G 2.5
	400/3L+N/50-60	12,6	34,6	H07RN-F 3G 6.0
6 GN 1/1 T	230/ L+N /50-60	7,3	31,7	H07RN-F 3G 4.0
	230/3L/50-60	7,3	19,8	H07RN-F 3G 2.5
	400/3L+N/50-60	7,3	11,4	H07RN-F 4G 1.5

CONEXIÓN DE AGUA



A Conexión 3/4" agua tratada **B** Desagüe DN 40

Calidad del agua

- Temperatura < 30°C
- Presión de 150 a 400 kPa a flujo dinámico
- Dureza entre 3° y 6° FH
- PH entre 6,5 y 8,5
- Cloruros inferiores a 30 ppm
- Uso de descalcificador y filtro obligatorio