

COOK COMPACT MASTER 6 GN 2/3 | 6 GN 1/1 | 10 GN 1/1 | 6 GN 1/1T

SPÉCIFICATIONS TECHNIQUES



	COMPACT MASTER 6 GN 2/3	COMPACT MASTER 6 GN 1/1	COMPACT MASTER 10 GN 1/1	COMPACT MASTER 6 GN 1/1T
Capacité GN Prof. 20 mm / Prof. 40 mm / Prof. 65 mm (glissières à plusieurs niveaux)	12 / 6 / 4 x 2/3 GN	12 / 6 / 4 x 1/1 GN	20 / 10 / 7 x 1/1 GN	12 / 6 / 4 x 1/1 GN
Distance entre les glissières GN (mm)	50	50	50	50
Recommandé pour (n) repas par jour	20-80	30-100	50-150	30-100
Température maximale (°C)	300	300	300	300
Dimensions (largeur x profondeur x hauteur) (mm)	520 x 680 x 625	520 x 835 x 625	520 x 835 x 800	760 x 632 x 625
Poids (kg)	60	72	89	76
Dimensions de l'emballage (largeur x profondeur x hauteur) (mm)	680 x 795 x 894	580 x 970 x 894	580 x 970 x 1057	802 x 765 x 894
Poids brut (kg)	70	82	99	86
Puissance (kW)	6,3	7,3	12,6	7,3
Tension (V/Ph/Hz)	230/L+N/50-60 230/3L/50-60 400/3L+N/50-60	230/L+N/50-60 230/3L/50-60 400/3L+N/50-60	230/3L/50-60 400/3L+N/50-60	230/L+N/50-60 230/3L/50-60 400/3L+N/50-60
Eau	R ¾"	R ¾"	R ¾"	R ¾"
Drainage	DN 40	DN 40	DN 40	DN 40
Pression de l'eau (kPa)	150 - 400	150 - 400	150 - 400	150 - 400

SPÉCIFICATIONS GÉNÉRALES

Panneau de contrôle des LED
Régulation de l'humidité, de la température, du temps et de la vitesse du ventilateur
3 modes de cuisson:

- Convection de 30°C à 260°C
- Mixte de 30°C à 260°C
- Vapeur de 30°C à 130°C

MultiSteam. Technologie brevetée de double injection de vapeur
Chambre de cuisson très résistante en acier inoxydable AISI 304
18/10 à bords arrondis, entièrement soudée avec drainage et siphon intégré
Glissières GN à plusieurs niveaux
Signal visuel et acoustique de fin de cuisson
Arrêt du ventilateur à l'ouverture de la porte
Porte à double vitrage de faible émissivité
Positionneur d'ouverture de porte
Système de récupération d'eau avec vidange automatique
Preheat. Préchauffage automatique de la chambre de cuisson
SmartWind. 4 vitesses vitesses des turbines et du sens de rotation
DryOutPlus. Extraction active de l'humidité de la chambre de cuisson
Éclairage de la chambre par LED
Système d'autonettoyage MyCare
Siphon intégré
Sonde interne monopoint
Poignée et composants en plastique avec traitement antibactérien
Indice de protection IPX4
Régénération manuelle

OPTIONS

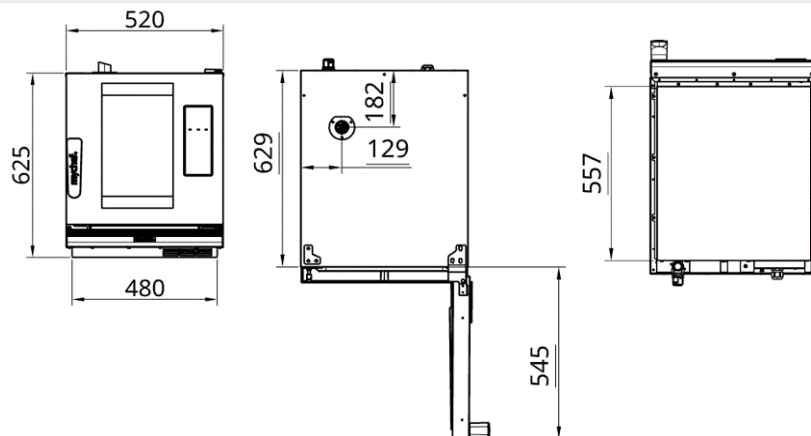
Ouverture de la porte sur le côté gauche
TSC (Contrôle de la stabilité thermique)

ACCESSOIRES

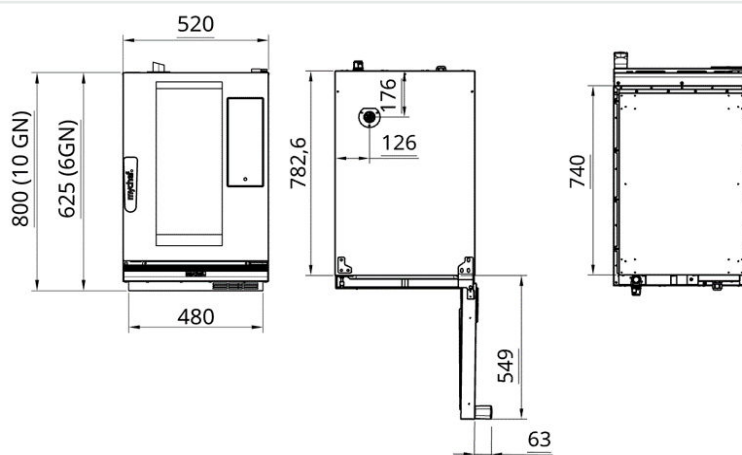
Bandejas especiales para cada cocción
UltraVioletSteam
Kit de instalación hidráulica
Kit de apilado + 2 kits de instalación hidráulica
Kit descalcificador
Cartucho descalcificador
Kit refrigeración desagüe
Soporte con guías GN 1/1 L/T
Base para apilados
Kit de patas regulables
Kit ducha de lavado
Campana de condensación de vapor
Campana de condensación frontal de vapor
Campana de condensación de vapor y olores con filtro de carbono
Kit para conexión externa de sonda magnética
Detergente CleanDuo
Ahumador MySmoker
Filtro de carbono para Campana de condensación de vapor y olores con filtro de carbono

DÉTAILS DE L'INSTALLATION

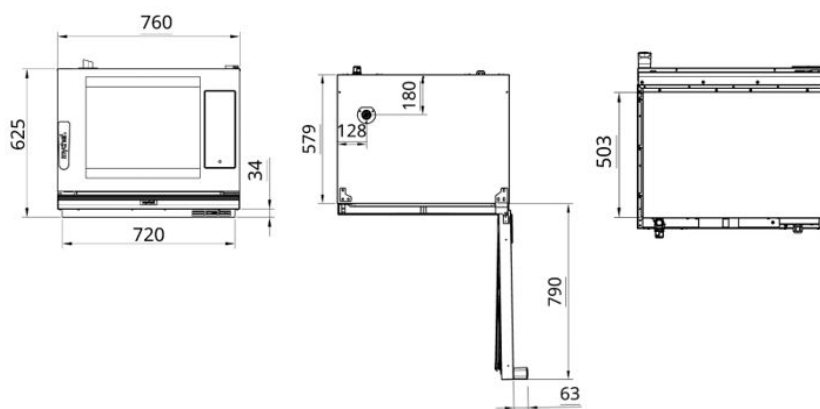
COOK COMPACT MASTER 6 GN 2/3



COOK COMPACT MASTER 6 GN 1/1 - 10 GN 1/1

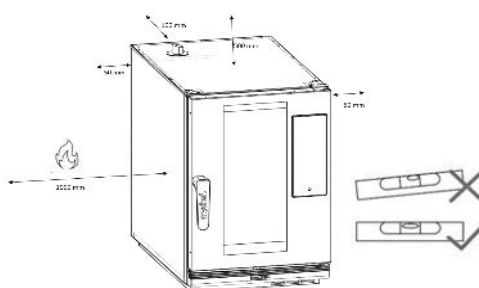


COOK COMPACT MASTER 6 GN 1/1 T



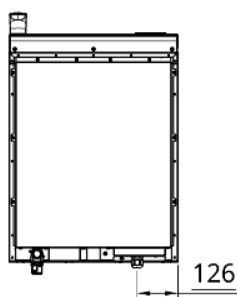
DISTANCES DE SÉCURITÉ

- Côtés = 50 mm
- Arrière = 100 mm
- Supérieur = 500 mm
- Sources de chaleur = 1000 mm
- Doit être complètement de niveau

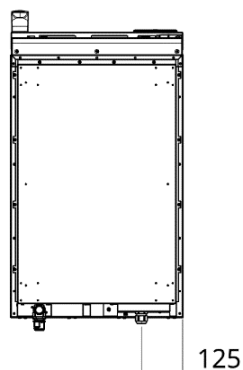


RACCORDEMENT ÉLECTRIQUE

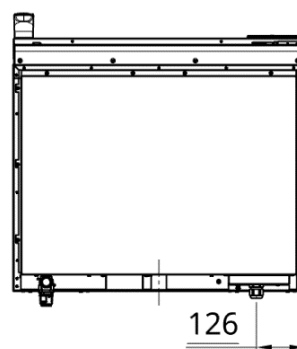
6 GN 2/3



6 GN 1/1 - 10 GN 1/1



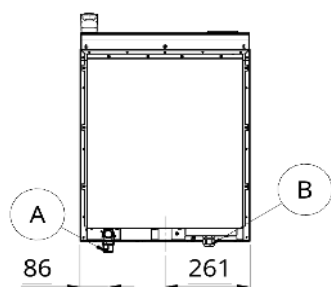
6 GN 1/1 T



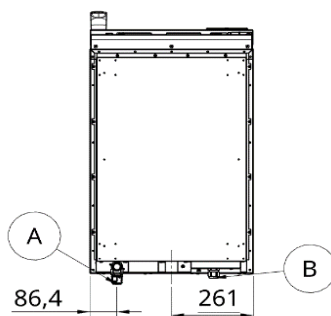
Modèle	Tension	Puissance (kW)	Courant assigné (A)	Cable d'alimentation
6 GN 2/3	230/ L+N /50-60	6,3	27,4	H07RN-F 3G 4.0
	230/3L/50-60	6,3	17,3	H07RN-F 3G 2.5
	400/3L+N/50-60	6,3	10,0	H07RN-F 5G 1.5
6 GN 1/1	230/ L+N /50-60	7,3	31,7	H07RN-F 3G 4.0
	230/3L/50-60	7,3	19,8	H07RN-F 3G 2.5
	400/3L+N/50-60	7,3	11,4	H07RN-F 5G 1.5
10 GN 1/1	230/3L/50-60	12,6	20,0	H07RN-F 4G 2.5
	400/3L+N/50-60	12,6	34,6	H07RN-F 3G 6.0
6 GN 1/1 T	230/ L+N /50-60	7,3	31,7	H07RN-F 3G 4.0
	230/3L/50-60	7,3	19,8	H07RN-F 3G 2.5
	400/3L+N/50-60	7,3	11,4	H07RN-F 4G 1.5

RACCORDEMENT D'EAU

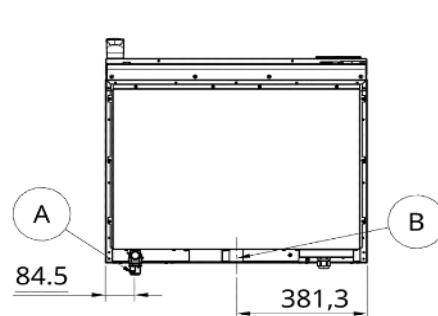
6 GN 2/3



6 GN 1/1 - 10 GN 1/1



6 GN 1/1 T



A Connexion 3/4" eau traitée B Drainage DN 40

Qualité de l'eau

- Température < 30°C
- Pression de 150 à 400 kPa débit dynamique
- Dureté entre 3° et 6° FH
- PH entre 6,5 et 8,5
- Chlorures inférieurs à 30 ppm
- Utilisation d'un adoucisseur d'eau et d'un filtre nécessaire