

## iCOOK GAS 6 GN 1/1 | 6 GN 2/1 | 10 GN 1/1 | 10 GN 2/1

### TECHNISCHE DATEN



	iCOOK GAS 6 GN 1/1	iCOOK GAS 6 GN 2/1	iCOOK GAS 10 GN 1/1	iCOOK GAS 10 GN 2/1
Fassungsvermögen GN 65 mm	6 x GN 1/1	6 x GN 1/1	10 x GN 1/1	10 x GN 2/1
Abstand zwischen den Führungen (mm)	80	85	80	80
Mahlzeiten pro Tag	55-120	110-240	80-160	160-320
Höchsttemperatur (°C)	280	280	280	280
Nettoabmessungen (B x T x H) (mm)	760x920x904	760x1246x904	760x920x1194	760x1246x1194
Nettogewicht (kg)	130	135	147	150
Abmessungen der Verpackung (B x T x H) (mm)	840x1100x1077	840x1350x1077	840x1100x1367	840x1350x1367
Bruttogewicht (kg)	143	148	160	163
Elektrische Leistung (W)	805	805	805	805
Gas Leistung (kW)	13	20	20	35
Max. Gasverbrauch G20 (m³/h) / G30 (kg/h) / G31(kg/h)	G20: 1,375 G30: 1,021 G31: 1,009	G20: 2,115 G30: 1,576 G31: 1,553	G20: 2,115 G30: 1,576 G31: 1,553	G20: 3,701 G30: 2,758 G31: 2,717
Maximale Abgastemperatur (°C)	220	270	270	450
Gaseinlass	Buchse G½" Buchse	Buchse G½" Buchse	Buchse G½" Buchse	Buchse G½" Buchse
Verfügbare Gasarten	G20, G30 oder G31	G20, G30 oder G31	G20, G30 oder G31	G20, G30 oder G31
Spannung (V PhN ~ Hz)	230 V 1N~ 50/60 Hz	230 V 1N~ 50/60 Hz	230 V 1N~ 50/60 Hz	230 V 1N~ 50/60 Hz
Stromstärke (A)	3,5	3,5	3,5	3,5
Trinkwassereingang	R ¾"	R ¾"	R ¾"	R ¾"
Entwässerung	DN 40	DN 40	DN 40	DN 40
Trinkwassereingangsbereich (kPa)	150-1000	150-1000	150-1000	150-1000

### ALLGEMEINE SPEZIFIKATIONEN

10-Zoll-TFT-Touchscreen mit Mychef Cloud Wi-Fi-Verbindung:

- Zeigen Sie den Garstatus an, erstellen und speichern Sie Rezepte von überall aus und senden Sie sie von Ihrem Smartphone oder Tablet an Ihren Ofen.

Steuerung von Luftfeuchtigkeit, Temperatur, Zeit und Geschwindigkeit 3 Kochmodi:

Konvektionsgaren von 30°C bis 280°C  
Garen im Dampfbetrieb von 30°C bis 130°C  
Garen im Mischbetrieb von 30°C bis 280°C

Bis zu 400 Programme mit zehn Garstufen

Vorheizen und Köhlen. Automatisches Vorheizen oder Köhlen des Garraums.

Gebälse stoppt beim Öffnen der Tür  
SmartWind. Sechs Gebläsestufen und LED-Kammerbeleuchtung mit Rückwärtslauf.

Emissionsarme dreifach verglaste Flügeltür

Türöffnerpositionierer

MyCare automatisches Waschsysteem

GN guides

Integrierter Siphon mit Kühlung des abfließenden Wassers

Tür und Rahmen mit Wasserauffangsystem mit Abfluss

Automatisches Abflusssystem

MultiSteam und Smartclima

Garkammer aus hochfestem Edelstahl AISI 304 18/10 Garkammer aus

hochfestem Edelstahl AISI 304 18/10 Sicht- und hörbare Warnung bei Garend

Kammer mit hoher thermischer Trägheit

Regeneration

DryOut Plus USB-

Anschluss

Griff und Kunststoffteile sind antibakteriell behandelt Wasserschutzklasse IPX4

Rückschlagventil + Druckminderer + Partikelfilter-Kit Integrierte

Kernsonde (4 Punkte)

### OPTIONEN

Türöffnung auf der linken Seite

### ZUBEHÖR

Spezielle Tablett für jedes Kochverfahren

Waschdusche

Reinigungsmittel Cleanduo

MySmoker Auflagetisch mit GN-

Schienen Einbausatz in i c i a l

Entkalkungsset

Enthärtungspatrone (Ersatz)

Stapelbarer Sockel

Bausatz verstellbare Beine

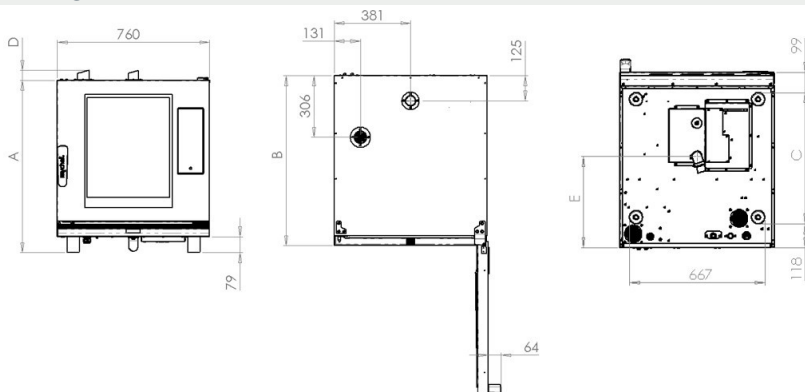
Front-Lufteinlass-Kit

Bausatz für externen Anschluss der Magnetsonde

Sous-vide-Magnetsonde (1 Punkt)

UltraVioletSteam Bausatz

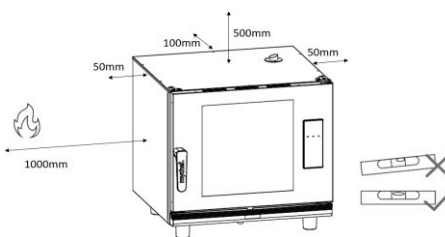
## INSTALLATIONSDETAILS



Modell	A	B	C	D	E
6 GN 1/1	854 mm	842 mm	642 mm	50 mm	398 mm
6 GN 2/1	854 mm	1168 mm	968 mm	50 mm	560 mm
10 GN 1/1	1143 mm	842 mm	642 mm	50 mm	398 mm
10 GN 2/1	1143 mm	1168 mm	968 mm	60 mm	560 mm

## SICHERHEITABSTÄNDE

Seitlich = 50 mm  
 Hinten = 100 mm  
 Oben = 500 mm  
 Wärmequellen = 1000 mm  
 Muss völlig eben sein

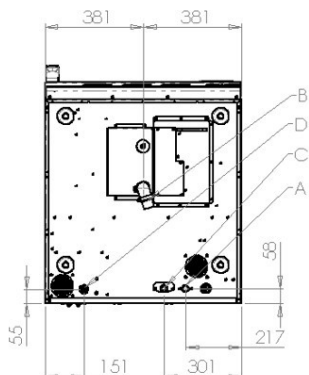


## ELEKTRIZITÄTSVERSORGUNG

Modell	Leistung (kW)	Nennstrom (A)	Typ des Kabels
6 GN 1/1	0,805	3,5	H07RN-F 3G 1,5
6 GN 2/1	0,805	3,5	H07RN-F 3G 1,5
10 GN 1/1	0,805	3,5	H07RN-F 3G 1,5
10 GN 2/1	0,805	3,5	H07RN-F 3G 1,5

## VERBINDUNGEN

### CONNECTIONS



A Anschluss 3/4" behandeltes Wasser B Abfluss DN 40 C Gasanschluss D Elektrischer Anschluss

### Wasserqualität

Temperatur < 30°C Druck  
 von 150 bis 1000 kPa  
 Härte zwischen 3° und 6°  
 FH Ph zwischen 6,5 und  
 8,5  
 Chloride weniger als 30 ppm  
 Obligatorische Verwendung von Wasserenthärtern und  
 Wasserfiltern