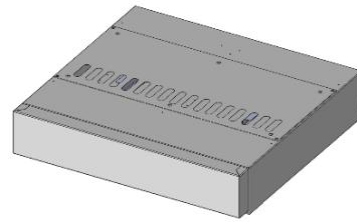


## Campana de Condensación de Vapor

### ESPECIFICACIONES GENERALES

Campana controlada por el horno  
 Compatible para equipos apilados  
 Fabricada en acero inoxidable AISI 304  
 Reduce vapores expulsados por la chimenea  
 Se suministra con un 1.3m de cable conector SCHUKO  
 Fácil instalación  
 Desagüe de condensados



### CARACTERÍSTICAS TÉCNICAS

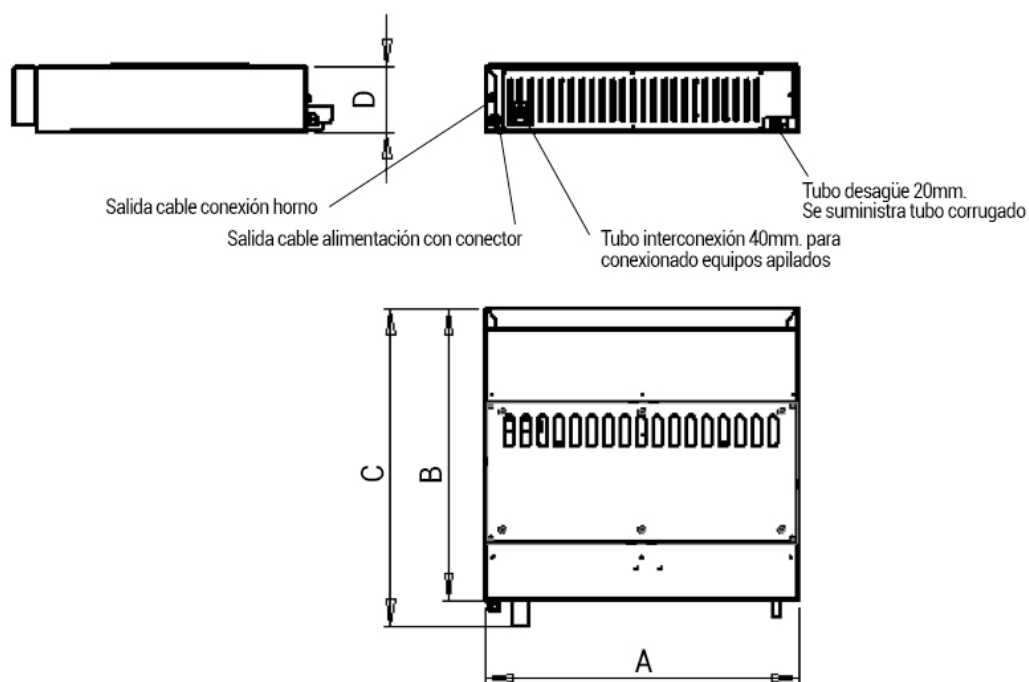
	Campana de condensación - cámara - BAKERSHOP 460x330 SNACK GN 2/3 MYCHA263	Campana de condensación - cámara - COOK GN 1/1 MYCHA264	Campana de condensación - cámara - BAKE MYCHA352	Campana de condensación - cámara - BAKERSHOP 600x400 SNACK GN 1/1 MYCHA353
Cota A (mm)	620	760	760	760
Cota B (mm)	690	710	760	785
Cota C (mm)	750	760	820	845
Cota D (mm)	155	155	155	155
Peso neto (kg)	18	23	27	24
Características eléctricas	230V / 50-60Hz / 120W	230V / 50-60Hz / 120W	230V / 50-60Hz / 120W	230V / 50-60Hz / 120W

	Campana de condensación de - cámara - COOK COMPACT MASTER GN 2/3 MYCHA463	Campana de condensación - cámara - COOK COMPACT MASTER GN1/1 MYCHA464	Campana de condensación - cámara - COOK COMPACT MASTER GN 1/1 TRANSVERSAL MYCHA465	Campana condensación - cámara - iCOOK GN 2/1 MYCHA351
Cota A (mm)	520	520	760	760
Cota B (mm)	680	835	633	1035
Cota C (mm)	745	905	700	1085
Cota D (mm)	160	160	160	155
Peso neto (kg)	16	17	17	23
Características eléctricas	230V / 50-60Hz / 120W	230V / 50-60Hz / 120W	230V / 50-60Hz / 120W	230V / 50-60Hz / 120W

## CARACTERÍSTICAS TÉCNICAS

	Campana condensación - cámara - iCOOK GN 1/1 MYCHA386	Campana condensación - cámara - iBAKE MYCHA387	Campana condensación - cámara - iCOOK COMPACT GN 2/3 MYCHA483	Campana condensación - cámara - iCOOK COMPACT GN 1/1 MYCHA481	Campana condensación - cámara - iCOOK COMPACT GN 1/1 TRANSVERSAL MYCHA482
Cota A (mm)	760	760	520	520	760
Cota B (mm)	725	775	680	835	646
Cota C (mm)	775	835	758	918	700
Cota D (mm)	155	155	160	160	160
Peso neto (kg)	23	27	18	19	19
Características eléctricas	230V / 50-60Hz / 120W	230V / 50-60Hz / 120W	230V / 50-60Hz / 120W	230V / 50-60Hz / 120W	230V / 50-60Hz / 120W

## DETALLES TÉCNICOS



## DETALLES TÉCNICOS – MODELOS COMPACT

