

goSensor S | M | L

CARACTERÍSTICAS TÉCNICAS



	goSensor S	goSensor M	goSensor L
Exterior measurements (width x depth x height) (mm)	388 x 519 x 389	475 x 589 x 438	620 x 599 x 453
Lid	Dome	Dome	Dome
Opening system	Automatic	Automatic	Automatic
Chamber measurements (width x depth x height) (mm)	328 x 385 x 162	412 x 453 x 200	560 x 465 x 210
Vacuum pump (m ³ /h)	8 Becker/Value	16 Becker/Value	20 Becker/Value
Sealing bar position			
Approximate vacuum cycle (seconds)	40	30	35
Sealing bar length (mm)	315	405	455 + 455
Weight (kg)	36	48,5	67
Gross weight (kg)	43	62	78
Packaging dimensions (width x depth x height) (mm)	626 x 528 x 640	695 x 615 x 660	825 x 765 x 660
Power (kW)	0,73	0,85	1,2
Voltage (V/Ph/Hz)	230/L+N/50-60 (Becker) 230/L+N/50 (Value)	230/L+N/50-60 (Becker) 230/L+N/50 (Value)	230/L+N/50-60 (Becker) 230/L+N/50 (Value)
Minimum vacuum pressure (mbar)	2	2	2
Lubricating oil		ISO VG 32 food grade	

ESPECIFICACIONES GENERALES

Panel de control LED de 7 segmentos
 Barra de soldadura extraíble sin conexiones
 Soft Air. Envasado de alimentos delicados
 Función Stop. Posibilidad de bloquear el vacío durante un tiempo determinado o hasta que el usuario lo desee
 AutoClean Oil. Sistema de autolimpieza del aceite
 SCS (Self Calibration System). Sistema patentado que calibra automáticamente la envasadora
 Control de vacío por sensor
 Vac+. Vacío para forzar la salida de aire de los productos porosos
 Programa para envasados de líquidos
 Soldadura simple (4mm)
 Equipadas con placa de polietileno interior
 Construida en acero inoxidable AISI 304 18/10
 Cuba con cantos redondeados para facilitar la limpieza
 Tapa de metacrilato para transparente para visualizar el alimento a envasar
 Visor lateral de nivel de aceite

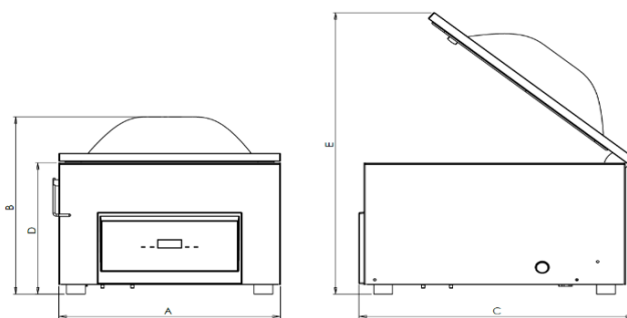
OPCIONES

Bomba de vacío Becker o Value

ACCESORIOS

Soporte con ruedas
 Aceite para bomba de vacío
 Bolsas de vacío para conservación
 Bolsas de vacío para cocción
 Espuma para sonda corazón
 Plancha de polietileno negro alimentario
 Cilindro de llenado de bolsas de vacío
 Accesorio para envasado de líquidos

DATOS PARA LA INSTALACIÓN



	S	M	L
Cota A (mm)	388	475	620
Cota B (mm)	389	438	453
Cota C (mm)	519	589	599
Cota D (mm)	325	325	325
Cota E (mm)	650	695	702