

mychill 3 GN 1/1 | 5 GN 1/1 | 10 GN 1/1 | 15 GN 1/1

CARACTERÍSTICAS TÉCNICAS



	MYCHILL 3GN 2/3	MYCHILL 3GN 1/1	MYCHILL 5GN 1/1 Longitudinal	MYCHILL 5GN 1/1 Transversal	MYCHILL 10GN 1/1	MYCHILL 15GN 1/1
Código		TCHA03TG	TCHA05LG	TCHA05TG	TCHA10TG	TCHA15TG
Código apertura de puerta izquierda	TCHIO323	TCHIO3TG	TCHIO5LG	TCHIO5TG	TCHI10TG	TCHI15TG
Capacidad	3 GN 2/3	3 GN 1/1	5 GN 1/1	5 GN 1/1 5 EN (600x400)	10 GN 1/1 10 EN (600x400)	15 GN 1/1 15 EN (600x400)
Distancia entre guías (mm)	67	67	67	67	67	67
Dimensiones (ancho x fondo x alto) (mm)	600 x 600 x 390	650 x 670 x 670	520 x 850 x 880	800 x 700 x 900	800 x 780 x 1700	800 x 780 x 2000
Peso (kg)	43	70	80	90	155	171
Potencia (kW)	0,73	0,975	1,185	1,185	2,01	3,82
Potencia frigorífica (kW)	0,467	0,613	0,807	0,807	1,547	2,933
Voltaje (V/Ph/Hz)	230/L+N/50	230/L+N/50	230/L+N/50	230/L+N/50	230/L+N/50	400/3L+N/50
Rendimiento	+90 / +3°C = 7 Kg +90 / -18°C = 5 Kg	+90 / +3°C = 10 Kg +90 / -18°C = 7 Kg	+90 / +3°C = 18 Kg +90 / -18°C = 11 Kg	+90 / +3°C = 18 Kg +90 / -18°C = 11 Kg	+90 / +3°C = 34 Kg +90 / -18°C = 22 Kg	+90 / +3°C = 50 Kg +90 / -18°C = 38 Kg
Gas	R - 404 a	R - 404 a	R - 404 a	R - 404 a	R - 404 a	R - 404 a

ESPECIFICACIONES GENERALES

3 modos de trabajo:

- Soft Chilling
- Hard Chilling
- Abatimiento negativo

Sonda corazón incluida

Sistema automático de descarche

Panel de control digital y teclado de membrana

Guías extraíbles y cantos redondeados para facilitar la limpieza

Fabricados en acero inoxidable AISI 304 en estructura monobloc

Control por tiempo o por sonda

Desagüe en la parte inferior

Pase automático a fase de mantenimiento al final de ciclo

Ciclo de pre-enfriamiento a -30°C

Para bandejas de dimensiones GN 1/1 y EN (600x400)

OPCIONES

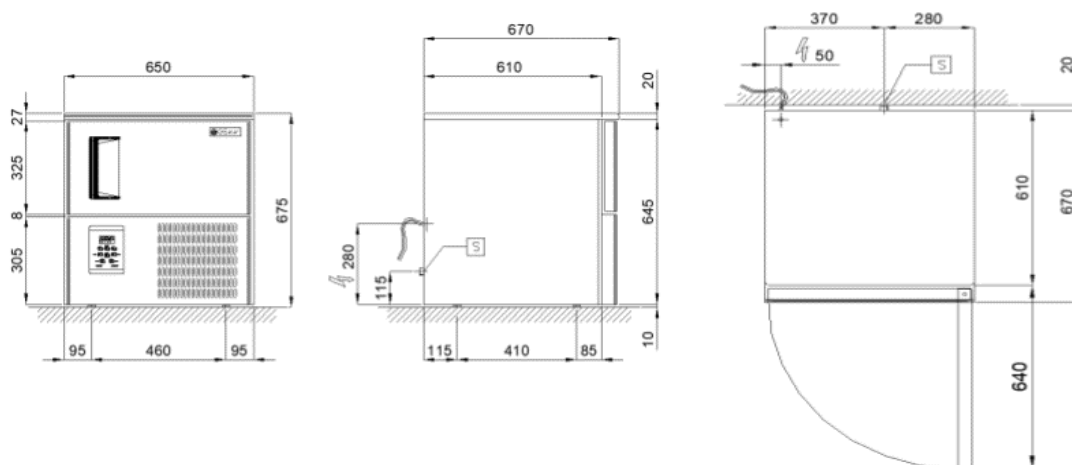
Apertura de puerta a mano izquierda

ACCESORIOS

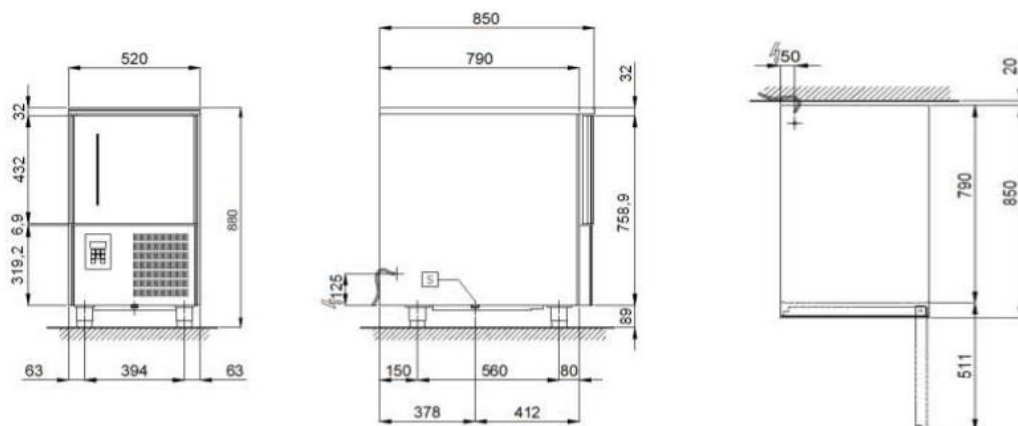
Sistema de fijación universal para hornos Mychef

DATOS PARA LA INSTALACIÓN

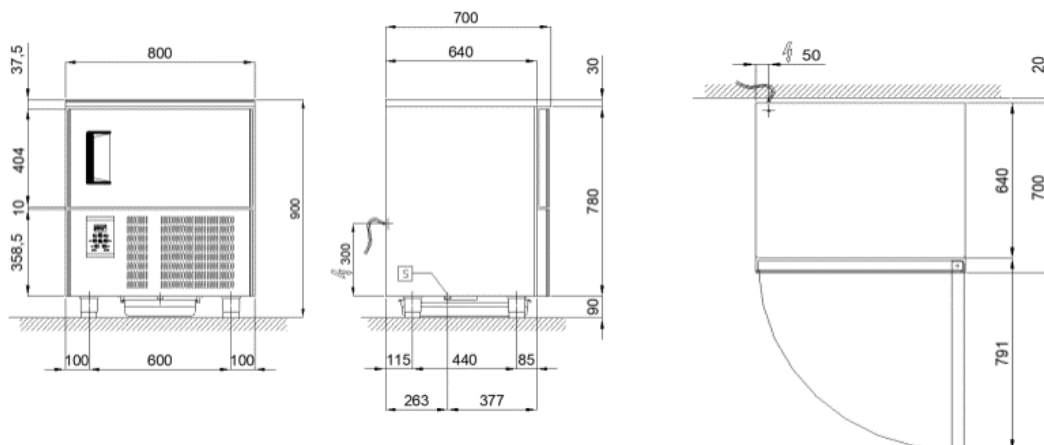
MYCHILL 3GN I/I Transversal



MYCHILL 5GN I/I Longitudinal

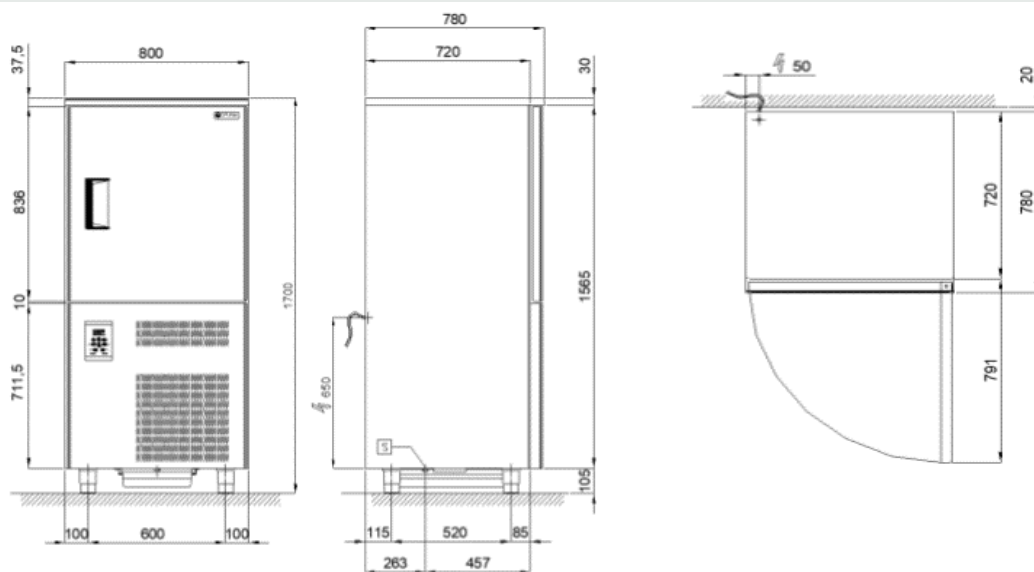


MYCHILL 5GN I/I Transversal

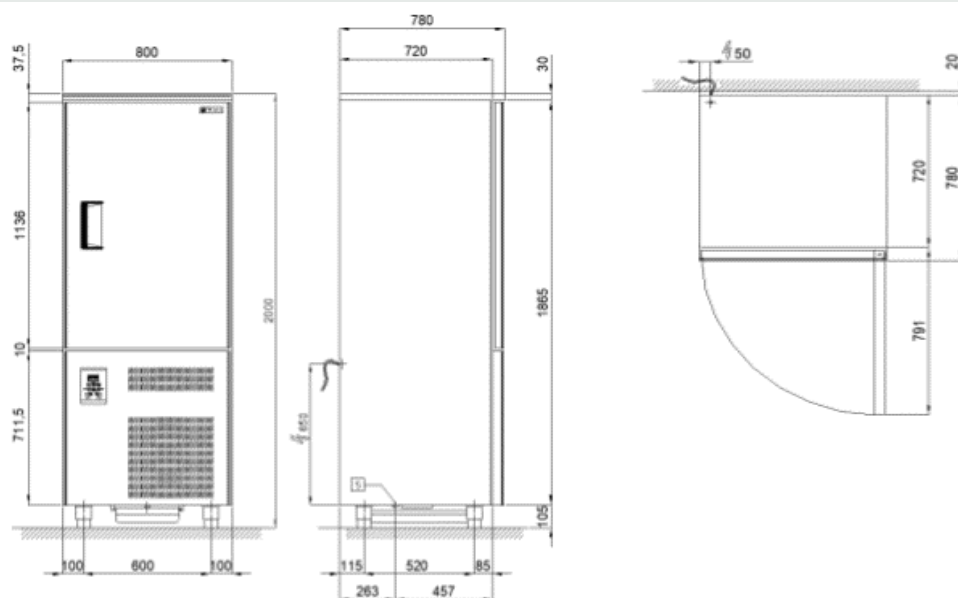


DATOS PARA LA INSTALACIÓN

MYCHILL IOGN I/I Transversal



MYCHILL I5GN I/I Transversal



CONEXIÓN ELÉCTRICA

Alimentación eléctrica: cable 3x1.5 mm² con clavija