

# SNACK AIR 4 GN 2/3 | 4 GN 1/1

## CARACTERÍSTICAS TÉCNICAS



**SNACK AIR  
4 GN 2/3  
apertura superior**

**SNACK AIR  
4 GN 1/1  
apertura superior**

Capacidad GN	4 x GN 2/3	4 x GN 1/1
Distancia entre guías (mm)	75	75
Recomendado para (n) raciones al día	80-180	60-360
Temperatura máxima (°C)	260	260
Dimensiones (ancho x fondo x alto) (mm)	620 x 690 x 522	760 x 760 x 522
Peso (kg)	49	57
Dimensiones embalaje (ancho x fondo x alto) (mm)	830 x 770 x 900	900 x 830 x 1070
Peso con embalaje (kg)	61	69
Potencia (kW)	3,6	6,3
Voltaje (V/Ph/Hz)	230/L+N/50-60	400/3L+N/50-60
Desagüe	Sin desagüe	Sin desagüe

## ESPECIFICACIONES GENERALES

Panel de control LED  
Regulación temperatura y tiempo  
Un modo de cocción:

- Convección de 30°C a 260°C

Preheat. Precalentamiento automático de la cámara de cocción  
SteamOut. Eliminación de la humedad de la cámara de cocción  
Fan Plus. Cocciones más homogéneas gracias a las turbinas bidireccionales de 1 velocidad  
8 memorías de acceso rápido  
40 programas con 3 fases de cocción cada uno  
Iluminación LED de la cámara  
Señalización de fin de cocción visual y acústica  
Posicionador apertura de puerta  
Paro del ventilador al abrir la puerta  
Puerta de doble cristal bajo emisivo  
Guías en L de fácil limpieza  
Maneta y componentes plásticos con tratamiento antibacteriano  
Cámara de cocción de alta resistencia en acero inox AISI 304 18/10 con cantos redondeados, completamente soldada y con desagüe integrado  
Grado de Protección IPX4  
Regeneración manual

## OPCIONES

Voltaje 230/L+N/50-60 (solo modelos 4 GN 1/1)

Voltaje 230/3L/50-60 (solo modelos 4 GN 1/1)

## ACCESORIOS

Conexión WiFi. Incluye:

- Cloud. Crea, guarda o modifica recetas y las envía al horno
- Control remoto del horno desde smartphone o tablet
- Control del horno por voz compatible con Google Home

Bandejas especiales para cada cocción

Kit reductor de presión

Kit de apilado

Campana de condensación de vapor

Soporte con guías GN

Soporte con guías GN para apilados

Kit de patas regulables

Kit ducha de lavado

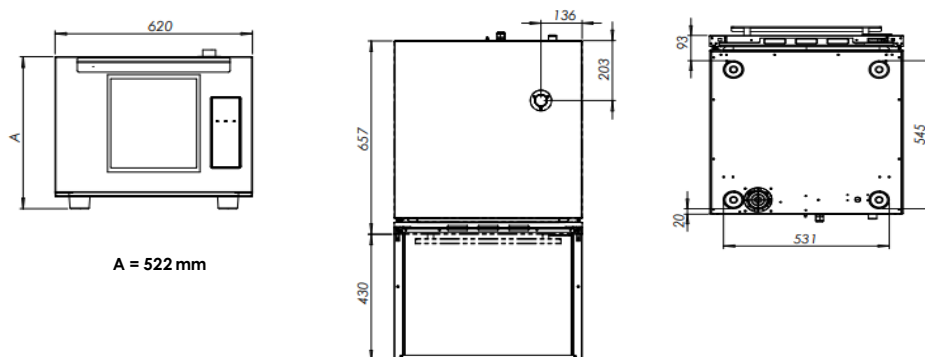
Kit de desviación de vapores de la chimenea

Detergente DA21

Pulverizador

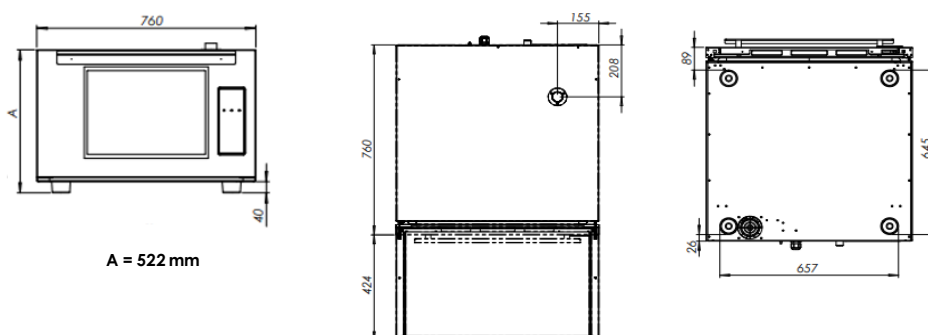
## DATOS PARA LA INSTALACIÓN

### SNACK AIR 4 GN 2/3 apertura superior



A = 522 mm

### SNACK AIR 4 GN 1/1 apertura superior



A = 522 mm

## DISTANCIA DE SEGURIDAD

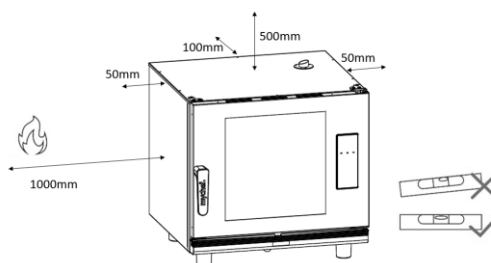
Laterales = 50 mm

Trasera = 100 mm

Superior = 500 mm

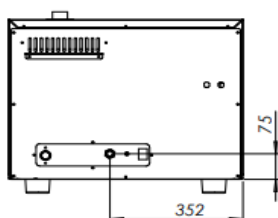
Fuentes de calor = 1000 mm

Debe situarse completamente a nivel

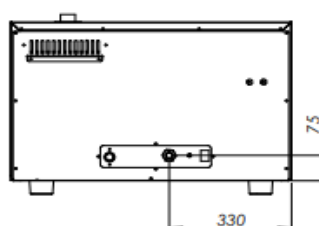


## CONEXIÓN ELÉCTRICA

### 4 GN 2/3



### 4 GN 1/1



Modelo	Voltaje	Potencia (kW)	Corriente (A)	Tipo de cable
4 GN 2/3	230/L+N/50-60	3,6	15,7	H07RN-F 3G 1.5
	230/L+N/50-60	6,3	27,4	H07RN-F 3G 4.0
4 GN 1/1	230/3L /50-60	6,3	17,3	H07RN-F 4G 2.5
	400/3L+N /50-60	6,3	10,0	H07RN-F 5G 1.5