

Hotte à condensation frontale de la vapeur

SPÉCIFICATIONS GÉNÉRALES

Hotte contrôlée par le four
 Deux vitesses d'aspiration en fonction de l'ouverture de la porte
 Retrait facile du filtre de condensation
 Filtre à condensation lavable au lave-vaisselle
 Compatible avec les équipements empilés
 Fabriqué en acier inoxydable AISI 304
 Moteur à haute performance (260W)
 Il est fourni avec un câble de 1,3 m de connexion SCHUKO
 Nettoyage intérieur facile
 Installation facile
 Drainage des condensats



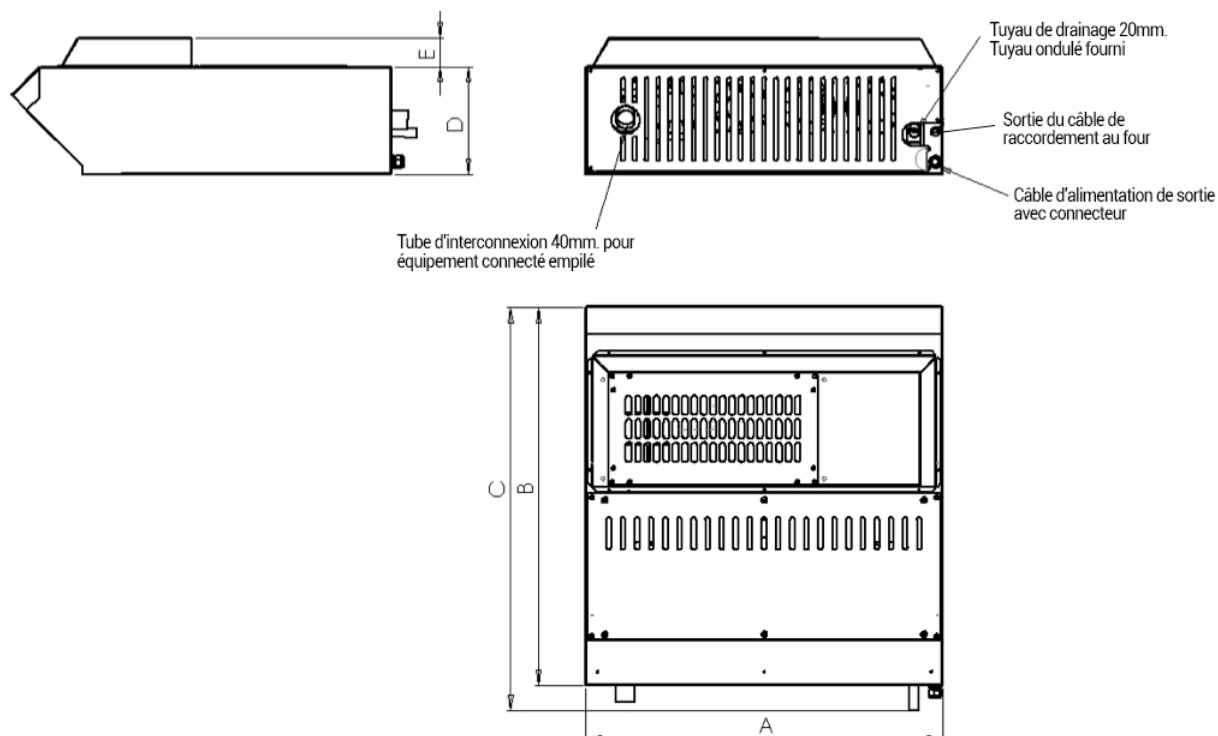
SPÉCIFICATIONS TECHNIQUES

	Hotte à condensation frontale de la vapeur - chambre et porte - COOK GN 1/1 MYCHA265	Hotte à condensation frontale de la vapeur - chambre et porte - BAKE MYCHA267	Hotte à condensation frontale de la vapeur - chambre et porte - COOK COMPACT GN 2/3 MYCHA466
Dimension A (mm)	760	760	520
Dimension B (mm)	807	882	780
Dimension C (mm)	860	935	836
Dimension D (mm)	230	230	230
Dimension E (mm)	38	38	38
Poids net (kg)	26	28	23
Caractéristiques électriques	230V / 50-60Hz / 380W	230V / 50-60Hz / 380W	230V / 50-60Hz / 380W

SPÉCIFICATIONS TECHNIQUES

	Hotte à condensation frontale de la vapeur - chambre et porte - COOK COMPACT GN 1/1 MYCHA467	Hotte à condensation frontale de la vapeur - chambre et porte - COOK COMPACT GN 1/1 TRANSVERSAL MYCHA468
Dimension A (mm)	520	760
Dimension B (mm)	933	730
Dimension C (mm)	990	795
Dimension D (mm)	230	230
Dimension E (mm)	38	38
Poids net (kg)	24	24
Caractéristiques électriques	230V / 50-60Hz / 380W	230V / 50-60Hz / 380W

DÉTAILS TECHNIQUES



DÉTAILS TECHNIQUES - MODÈLES COMPACTS

