

iSensor DE TABLE

SPÉCIFICATIONS TECHNIQUES



	iSensor S	iSensor M		iSensor L	
Mesures extérieures (l x p x h) (mm)	388x546x389	475x616x438		620x626x453	
Couvercle	Coupole	Coupole		Coupole	
Système d'ouverture	Automatique	Automatique		Automatique	
Mesures chambre (l x p x h) (mm)	328x385x162	412x453x200		560x465x210	
Pompe à vide Busch (m ³ /h)	8 Becker/Busch	16 Becker/Busch		20 Becker/Busch	
Position de la barre de soudure					
Cycle de vide approximatif (secondes)	40	30		40	
Longueur de la barre de soudure (mm)	315	405	405 + 405	455	455 + 455
Poids (kg)	36	48,5	55	64	67
Poids brut (kg)	43	62	64,5	76,5	78
Dimensions de l'emballage (l x p x h) (mm)	626 x 528 x 640	695 x 615 x 660		825 x 765 x 660	
Puissance (kW)	0,96	0,85	1,7	1,2	1,5
Tension (V/Ph/Hz)	230/L+N/50-60	230/L+N/50-60		230/L+N/50-60	
Huile lubrifiante	ISO VG 32 alimentaire	ISO VG 32 alimentaire		ISO VG 32 alimentaire	
Gaz inerte	Optional	Optional		Optional	

SPÉCIFICATIONS GÉNÉRALES

Panneau de contrôle LCD
 10 programmes
 Connexion Bluetooth 4.0
 Barre de thermoscellage extractible sans connexion
 Équipé pour utiliser l'accessoire de vide externe
 Soft Air. Emballages des aliments délicats
 Función Stop. Possibilité de bloquer le vide pendant un certain temps ou tant que l'utilisateur le souhaite
 AutoClean Oil. Système d'autonettoyage de l'huile
 SCS (Self Calibration System). Système breveté de calibrage automatique de la machine d'emballage sous vide
 MCV (Multi Cycle Vacuum). Répétition de cycles de vide consécutifs
 Vacuum Standby. Maintient le vide à l'intérieur de la chambre pour une durée indéterminée
 Contrôle du vide par capteur
 Vac+ . Vide supplémentaire pour les aliments poreux
 Brevets iVac et iSeal qui garantissent une mise sous vide parfaite sans supervision
 Soudure double pour plus de sécurité (2x3 mm)
 Équipé d'une plaque intérieure de polyéthylène
 Construction en acier inoxydable AISI 304 18/10
 Cuve à angles arrondis pour faciliter le nettoyage
 Couvercle en méthacrylate transparent permettant de voir les aliments à mettre sous vide
 Indicateur latéral de niveau d'huile
 Mode automatique
 Application IOS et Android pour contrôler les programmes et gérer l'impression d'étiquettes

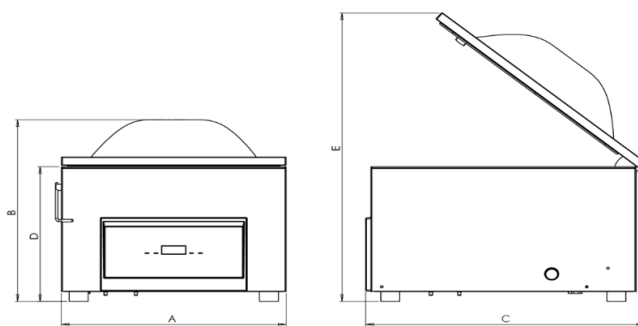
OPTIONS

Pompe à vide Becker / Busch
 Raccordement avec gaz inerte

ACCESSOIRES

Kit de vide externe
 Support avec roues
 Huile pour pompe à vide
 Sacs de vide pour la conservation
 Sacs de vide pour cuisson
 Mousse pour sonde cœur
 Plaque de polyéthylène de qualité alimentaire
 Cylindre de remplissage de sacs de vide
 Accessoire pour l'emballage des liquides
 Imprimante d'étiquettes thermiques adhésives avec Bluetooth LE 4.0
 Étiquettes thermocollantes
 Bacs GN pour vide
 Couvercles pour les bacs GN

DÉTAILS DE L'INSTALLATION



	S	M	L
Dimension A (mm)	388	475	620
Dimension B (mm)	389	438	453
Dimension C (mm)	546	616	626
Dimension D (mm)	325	325	325
Dimension E (mm)	650	696	702