

Campana de condensación

Manual de Producto

Instalación, uso y mantenimiento



ÍNDICE

1. INTRODUCCION.....	3
2. CARACTERÍSTICAS TÉCNICAS.....	4
2.1. Características principales.....	4
3. NORMAS GENERALES SOBRE SEGURIDAD Y PREVENCIÓN DE ACCIDENTES	5
3.1. Personal encargado del uso del equipo.....	5
3.2. Peligro eléctrico.....	5
3.3. Peligro térmico.....	5
4. RECEPCIÓN, TRANSPORTE Y EMPLAZAMIENTO.....	6
4.1. Recepción.....	6
4.2. Transporte.....	6
5. INSTALACIÓN.....	7
5.1. Posicionado.....	7
5.2. Conexión eléctrica.....	8
5.3. Conexión desagüe.....	10
6. FUNCIONAMIENTO DE LA CAMPANA.....	12
6.1. Encendido del equipo.....	12
7. MANTENIMIENTO.....	13
7.1. Limpieza.....	13
7.1.1. Responsabilidad del Propietario.....	15

1. INTRODUCCION

Este manual ha sido preparado y revisado con el fin de proporcionar información fidedigna y de ayuda para una instalación, uso y mantenimiento correctos, para asegurar un correcto funcionamiento y prolongar la vida del equipo. Este manual está dividido en dos partes: la primera parte dedicada a la instalación del equipo en el punto de trabajo, y la segunda al funcionamiento y mantenimiento del equipo.



Antes de realizar cualquier intervención o uso del equipo, es necesario leer el manual detenidamente.

El fabricante declina toda responsabilidad implícita o explícita en caso de posibles errores u omisiones que pudiese contener.

- El equipo no puede ser usado por personal no cualificado. No dejar que los niños utilicen el equipo.
- El propietario del equipo tiene la obligación de hacer leer este manual al personal encargado de su utilización y mantenimiento, así como de guardar este manual en un lugar seguro para que pueda ser usado por todos los usuarios del equipo y para futuras consultas. Si el equipo es vendido a otras personas, se les deberá hacer entrega de este manual.
- Este equipo debe utilizarse únicamente para la finalidad que ha sido concebida, es decir, condensación de vapor procedente de un horno Mychef. Cualquier otro uso que se haga puede ser peligroso y puede producir daños personales y materiales. El fabricante declina toda responsabilidad en caso de su uso con otra maquinaria o para fines no descritos en este manual.
- Los equipos han sido calibrados y han superado rigurosos ensayos de calidad y seguridad que aseguran su correcto funcionamiento.



El fabricante rehusará cualquier tipo de responsabilidad en caso de problemas causados por una incorrecta instalación, modificación, manipulación, uso o mantenimiento indebido.

2. CARACTERÍSTICAS TÉCNICAS

2.1. Características principales

	MYCHA263	MYCHA264	MYCHA352	MYCHA353
Medidas exteriores (Ancho x Fondo x Alto) (mm)	620 x 750 x 155	760 x 760 x 155	760 x 820 x 155	760 x 845 x 155
Conexión eléctrica	230 V / L+N / 50-60 Hz			
Potencia total (W)	120			

Tabla 1. Características principales de la campana condensación para hornos Mychef

3. NORMAS GENERALES SOBRE SEGURIDAD Y PREVENCIÓN DE ACCIDENTES

3.1. Personal encargado del uso del equipo

El uso del equipo está reservado a personal capacitado.



El personal que realice cualquier acción sobre el equipo, ya sea uso, limpieza, instalación o manipulación debe tener conocimiento de las normas de seguridad y las instrucciones de uso.



No deje que personal no autorizado utilice, manipule o limpie el equipo.

3.2. Peligro eléctrico

Los trabajos en la parte eléctrica de alimentación y el acceso a piezas en tensión están permitidos únicamente a personal cualificado y bajo su responsabilidad. En cualquier caso, dicho acceso debe realizarse con el equipo desconectado de la red eléctrica.

3.3. Peligro térmico



Mantener las aberturas de ventilación libres de obstáculos. No instalar el equipo cerca de productos inflamables.

4. RECEPCIÓN, TRANSPORTE Y EMPLAZAMIENTO

Antes de realizar la instalación deberán verificar las características eléctricas del equipo y asegurarse de que coinciden con las características de la instalación eléctrica del edificio. Este equipo dispone de un tubo de salida del agua resultante de la condensación, por lo que se deberá disponer de un desagüe próximo para conducir el agua de condensación hasta éste.

4.1.Recepción

Una vez se ha recibido el equipo, comprobar que el modelo que se ha adquirido corresponde con el pedido.

Verificar que el embalaje no tiene desperfectos sufridos durante el transporte y que no faltan piezas o partes del equipo. En caso de detectar cualquier anomalía o problema, ponerse en contacto inmediatamente con su distribuidor.

4.2.Transporte

El equipo debe transportarse con el embalaje original hasta el lugar más cercano al punto de instalación para evitar al máximo posibles daños. Se recomienda guardar el embalaje original hasta que el equipo esté correctamente instalado y en funcionamiento.

Para mover el equipo y colocarlo en su espacio de trabajo se deben tener en cuenta las siguientes observaciones:

- La manipulación se deberá hacer con el personal necesario para mover la carga del mueble teniendo en cuenta la normativa vigente de seguridad laboral en el lugar de instalación.
- Asegurarse que durante el transporte no vuelque ni se golpee con ningún objeto.

5. INSTALACIÓN

Antes de comenzar la instalación, retire la película de protección. Despegue lentamente la película de protección del equipo, limpie los restos de pegamento con un disolvente adecuado, sin utilizar herramientas que puedan estropear las superficies ni detergentes ácidos o abrasivos.

5.1. Posicionado

Una vez desembalado el equipo, colocar la campana sobre el horno Mychef enrasándola en los laterales y en la parte posterior de forma que la chimenea del horno Mychef coincida con el agujero de entrada emplazado en la parte inferior de la campana de condensación.

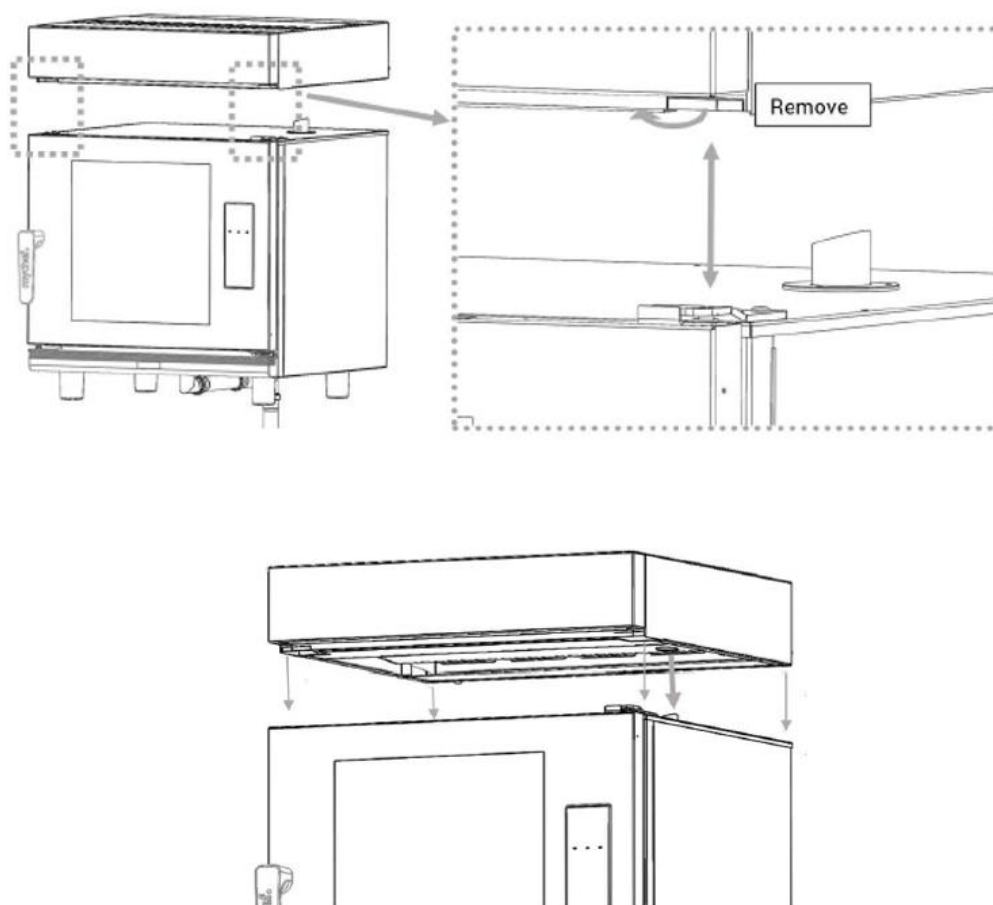


Figura 1. Posicionado de la campana de condensación



Mantener todas las aberturas de ventilación libres de obstáculos.

En caso de montar la campana sobre varios hornos Mychef apilados, la chimenea del equipo inferior se debe canalizar y conectar a la entrada posterior de la campana de

condensación. Para ello retirar el tapón de plástico provisto en dicha entrada de la campana y efectuar la conexión utilizando un tubo de Ø interior 40mm. Ver siguiente imagen como referencia.

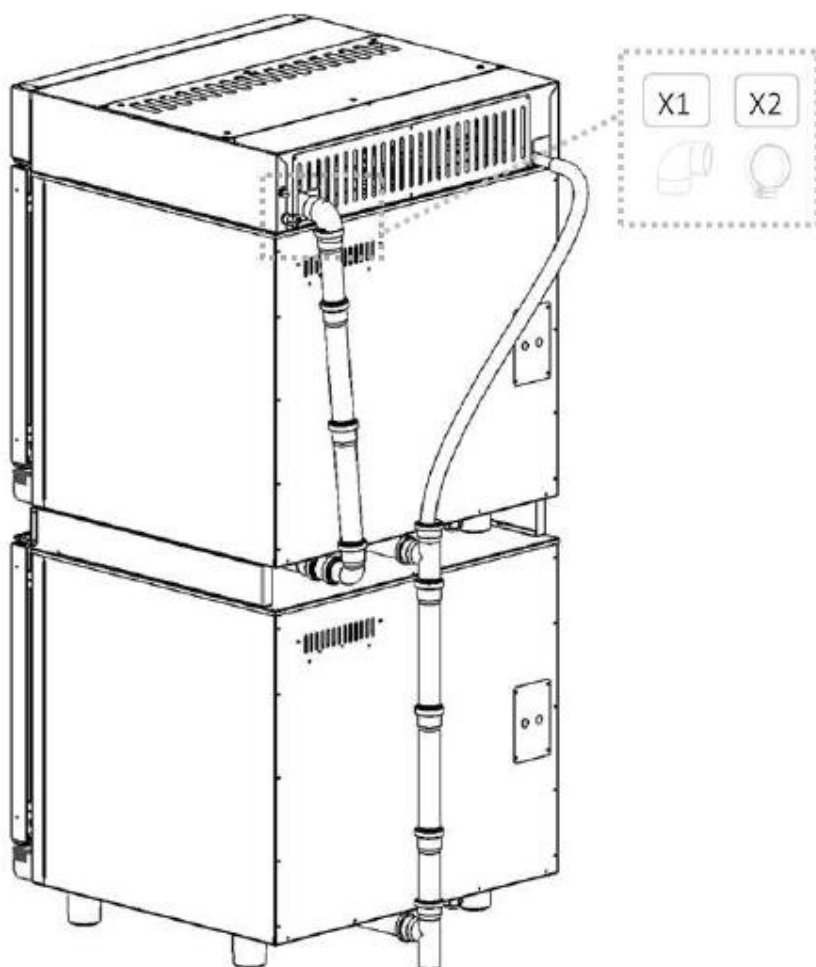


Figura 2. Conexión de la campana en hornos apilados

5.2. Conexión eléctrica

Comprobar que la tensión que llega al punto donde se va a conectar el horno coincide con la de funcionamiento del equipo.

Antes de realizar cualquier trabajo eléctrico, comprobar que no llega corriente eléctrica en el punto de conexión del equipo.

Asegurar en todos los casos una toma de tierra eficaz.

Los cableados y demás dispositivos de seguridad utilizados para la instalación eléctrica deben tener la sección adecuada para el equipo en cuestión.

Paso 1 → Extraer tapa trasera del horno para el conexionado eléctrico.

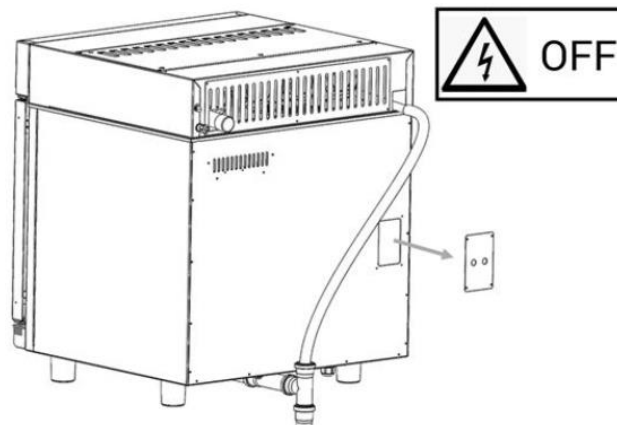


Figura 3. Tapa trasera del horno

Paso 2 → Insertar el pasamuros y conectar el cable de comunicación.

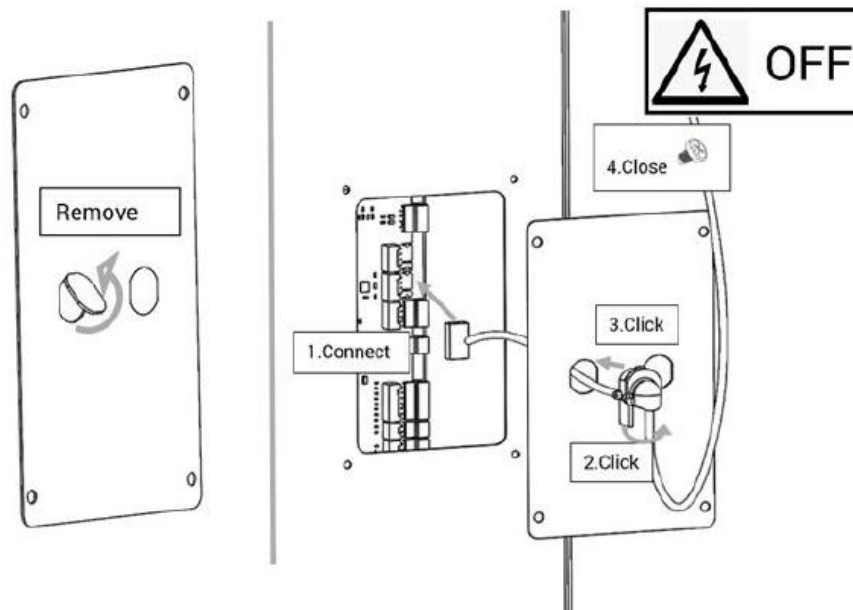


Figura 4. Montaje eléctrico

Paso 3 → Conexión de la campana a red eléctrica.

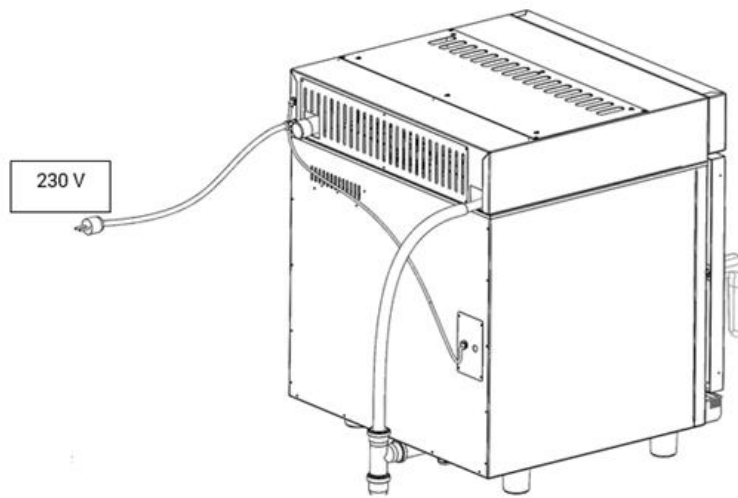


Figura 5. Conexión eléctrico

Verificar, una vez hecha la conexión, que ningún cable queda suelto y que están todos firmemente sujetos.



Respete en todo caso la normativa vigente para la conexión del equipo a la red de baja tensión.

5.3. Conexión desagüe

La campana de condensación es un equipo que recoge el vapor de agua del horno que sale por la chimenea y lo condensa, eliminando el agua de condensación por un tubo de desagüe.

Dicho tubo se encuentra en la parte posterior de equipo.

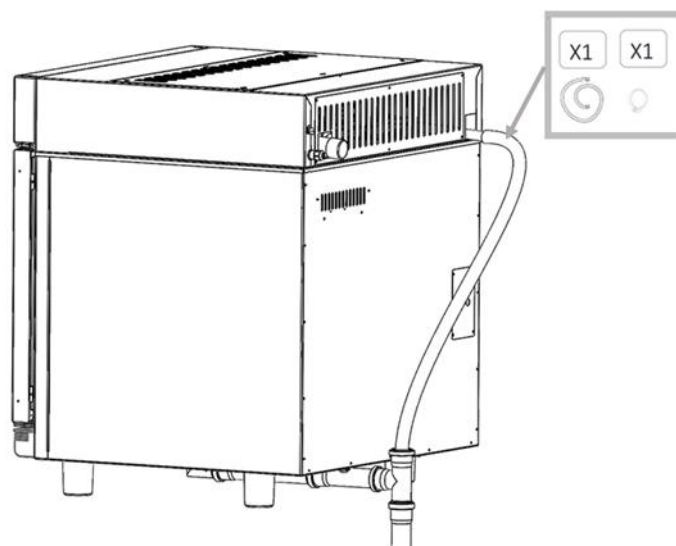


Figura 6. Conexión del desagüe

Conectar dicha salida con un punto de desagüe de la instalación del edificio, mediante el tubo de Ø20mm flexible proporcionado.

6. FUNCIONAMIENTO DE LA CAMPANA

Esta campana tiene la función de condensar el vapor que sale de la chimenea del horno. Por el hecho de ser una campana de condensación no es necesaria conexión con el exterior para extraer los humos.

6.1. Encendido del equipo

La campana se activará automáticamente cuando el horno se enciende.



Se recomienda encender la campana siempre que se utilice el horno.

7. MANTENIMIENTO



Antes de cualquier manipulación para mantenimiento o reparación, el equipo se ha de desconectar de la red de alimentación eléctrica.



Si el cable de alimentación está dañado, debe ser sustituido por su servicio postventa o por personal cualificado adecuado con el fin de evitar riesgos.

7.1.Limpieza

Para limpiar la carcasa exterior, utilizar un paño humedecido con agua y jabón de lavavajillas o limpiador específico para acero inoxidable. Luego aclarar y secar.

La limpieza de la campana debe realizarse regularmente en un tiempo inferior a los 12 meses.

Para cocciones de carnes y asados la limpieza debe ser cada 3 meses; para repostería cada 6 meses.



La limpieza de la campana con un equipo de limpieza a presión es dañina para el equipo y podría producir la rotura del mismo. Dicha actuación implicaría la pérdida de la garantía del equipo.

El filtro de condensación se puede lavar en lavavajillas. Para acceder al filtro levantar la tapa superior tras desatornillar los 6 tornillos que la sujetan.

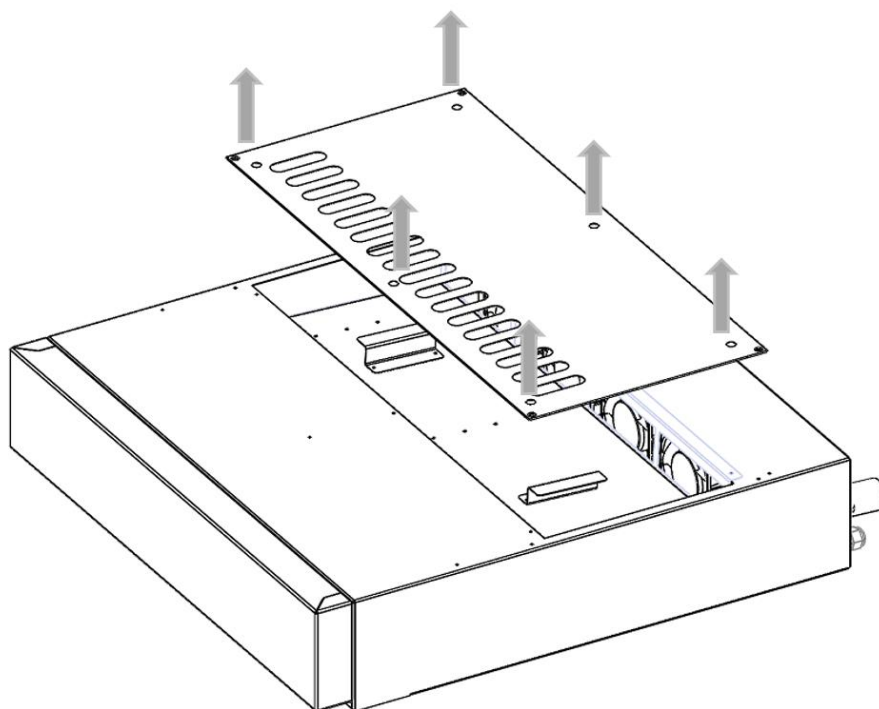


Figura 7. Extracción de la tapa superior

Una vez retirada la tapa, simplemente deslizar el conjunto filtro hacia arriba.

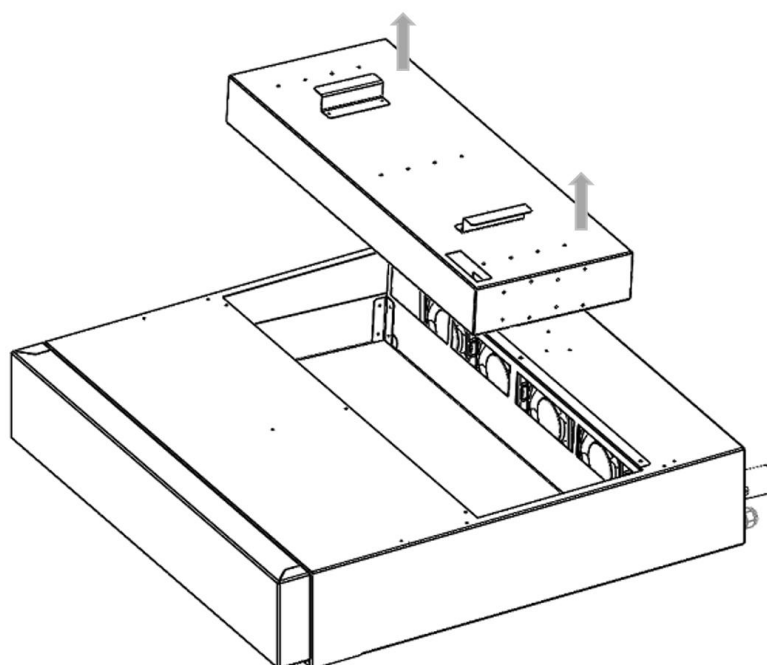


Figura 8. Extracción del conjunto filtro



Tener en cuenta que, para el correcto funcionamiento, el filtro tiene colocada una chapa en forma de "L". Si se retira el filtro para su limpieza, se ha de colocar de nuevo dicha chapa en forma de "L"

7.2. Responsabilidad del Propietario

Es responsabilidad del propietario la realización de un mantenimiento regular. Para mantener la garantía, ha de poderse comprobar que el mantenimiento ha sido ejecutado correctamente y siguiendo las instrucciones detalladas en este manual.